

4CH フォトディテクタ コントロール アンプ

LTA-40

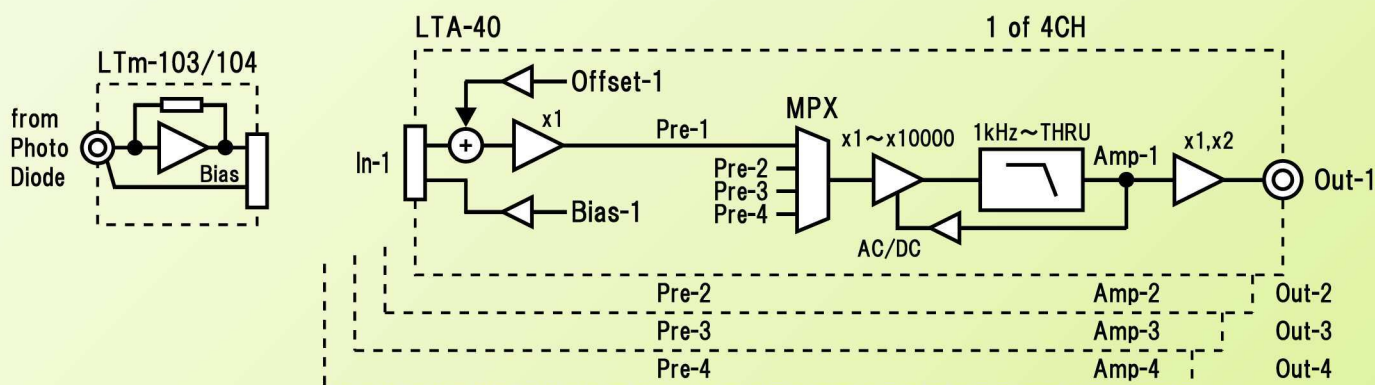


IV変換部がアンプ本体から独立!!



基本セットにはLTm-103またはLTm-104が1台のみ付属されます。

4CHの独立アンプを内蔵、4系統のIVを同時に観測可能
マルチプレクサを装備、各アンプに任意の入力信号を割付可能
一つの入力信号からAC増幅とDC増幅など、マルチな観測が可能



Total Solution Laboratory

リアパネル



LCD設定表示例

In1 Bias=- 5.8V tON
x1000 Ofst=+ 25.2mV

Monitor ← Amp4
OutLevel x2,x1,x2,x2

- 各チャンネル個々に、PDへのバイアス設定が可能 (LTm-103またはLTm-104接続時)
- 入力部は、チャンネル個々にオフセット電圧の調整が可能
- メインアンプ部は、チャンネル個々にACアンプとDCアンプの動作モードが選択可能
- 各メインアンプには、任意の入力CHを割付可能なマルチプレクサー搭載
- 観測に便利なローパスフィルター内蔵 (5レンジ切替え)
- モニター出力搭載 (4入力と4出力の8系統から任意の信号をモニター端子に出力)
- USB通信機能 (一般のターミナル通信ソフトで、各パラメータの設定ができます)



価格(課税前)

LTA-40本体+LTm-103x1台(基本セット)	¥245,000
LTA-40本体のみ	¥230,000
LTm-103またはLTm-104	¥18,500

表示価格は、送料込み(日本国内に限る)の標準価格です。
LTm-103またはLTm-104を4台分セットにしたフルセット価格、また5台以上の複数購入割引価格の設定も用意されています。

LTA-40仕様

バイアス電圧調整	-10.0V~+10.0V (0.1Vステップ)
オフセット電圧調整	-200.0mV~+200.0mV (0.1mVステップ)
電圧増幅率	x1, x10, x100, x1000, x10000
増幅率誤差	0.1%以下
周波数特性	DC~1.5MHz (1Vpp入力時、x1, THRU)
ACモードのカットオフ	10Hz
ローパスフィルター	1kHz, 10kHz, 100kHz, Hi-CUT, THRU (上記周波数は設計目標値です。-12dB/oct)
出力レベル選択	6dB/0dB
最大入力レベル	±8V (バイアス電圧0V時)
最大出力レベル	±10V (出力6dB設定時・無負荷)
入力インピーダンス	2kΩ以上
出力インピーダンス	50Ω
入力コネクタ	HR10G-7R-6S(73)
出力コネクタ	BNC
電源電圧	AC88V~264V
消費電力	約10W
本体サイズ	H50, W200, D180 (コネクタ・ゴム足等を除く)
本体重量	約1.5kg
付属品	パワーケーブル

- ・製品の仕様・外観は改良のため変更になる場合があります。
- ・基板単体での販売には対応していません。
- ・接続ケーブルはお客様にてご用意いただくことも可能です。
- ・LPF周波数の変更等のカスタマイズや、OEM対応は可能です。詳しくはお問い合わせください。

LTm-103/104仕様

バイアス電圧印加範囲	-10.0V~+10.0V
変換ゲイン	1000V/A (LTm-103) 10000V/A (LTm-104)
変換誤差	0.1%以下
入力換算雑音電流	5pA/√Hz
周波数特性	DC~2MHz (無バイアス時)
最大入力電流	±10mA (LTm-103) ±1mA (LTm-104)
最大出力レベル	±10V
出力インピーダンス	100Ω
入力コネクタ	SMB
出力コネクタ	HR10G-7R-6P(73)
電源	±12V, 5mA以下
モジュールサイズ	H20, W50, D50 (ゴム足等を除く)
モジュール重量	約50g

ご使用の際は接続ケーブルが必要です。ケーブル(別売)は、製品ご注文時に合わせてご指定が可能です。
別売専用ケーブルは、1m・2m・3m長を用意しております。

LTm-103: 1000V/A
LTm-104: 10000V/A



Total Solution Laboratory

株式会社ティーエスラボ

東京都立川市柴崎町3-9-23-702

URL : <http://tslab.com>

Email : inquiry@tslab.com